



LED BIKE LIGHT SET

HU	SI
LED KERÉKPÁRLÁMPA KÉSZLET Kezelési és biztonsági utalások	KOMPLET LED-LUČI ZA KOLO Navodila za upravljanje in varnostna opozorila
DE AT CH	
LED-FAHRRADLEUCHTEN-SET Bedienungs- und Sicherheitshinweise	

DE AT CH	SI
LED-FAHRRADLEUCHTEN-SET Bedienungs- und Sicherheitshinweise	KOMPLET LED-LUČI ZA KOLO Navodila za upravljanje in varnostna opozorila

IAN 292839	Item No. 1.4139	HU SI
-------------------	-----------------	---------------------

- A hátsó lámpa **[14]** kioldásához húzza felfelé a hátsó lámpa reteszeit **[10]** és húzza le a hátsó lámpát **[14]**. **FIGYELEM!** A hátsó lámpát úgy kell felszerelni és beállítani, hogy a a tengely párhuzamos legyen a jármű középsíkijával és a menetiránnyal.

● Használat

● Be- /kikapcsolás

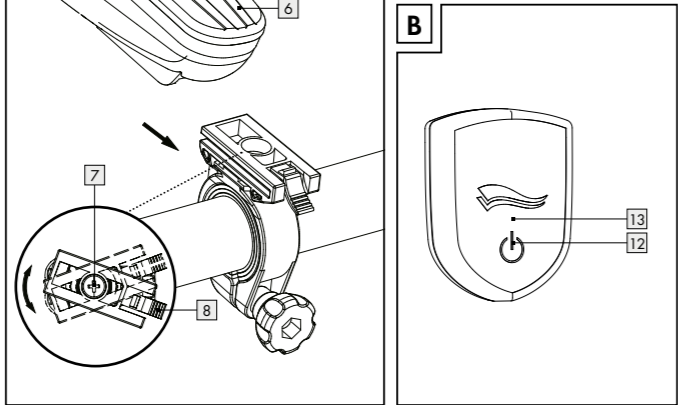
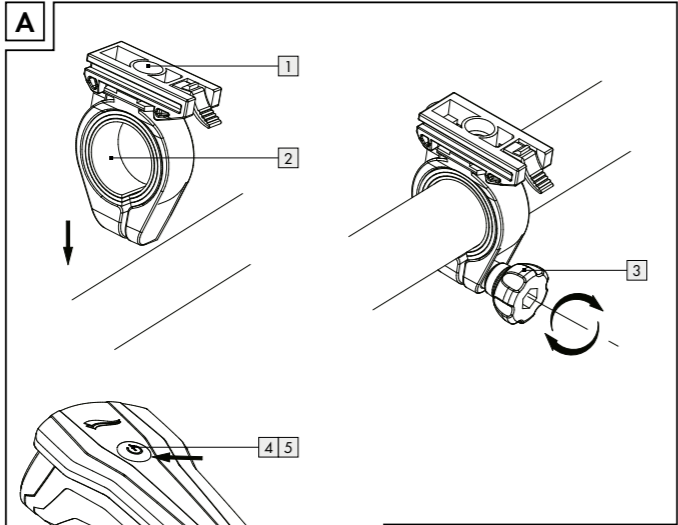
A fényszóró **[8]** három fényerősséggel rendelkezik.

Be- /ki-kapcsoló [4]	
egyszer megnyomva	Automata mód: A fényérő automatikusan alkalmazkodik a környezet megvilágításához. Bekapcsolt Automata-módban [3] a kapcsoló zölden világít.
kétszer megnyomva	Erős üzemmód [50 Lux] megvilágítatlan területen való utazáshoz
háromszor megnyomva	Standard üzemmód [25 Lux] megvilágított területen való utazáshoz
négyszer megnyomva	Környezetbarát üzemmód [Eco-mód] [10 Lux] jól megvilágított területen való utazáshoz
ötször megnyomva	kikapcsolás

Hátsólámpa [14]	
Be- /ki-kapcsoló [12]	
egyszer megnyomva	bekapcsolás
kétszer megnyomva	kikapcsolás

● Fényszóró /hátsó lámpa töltése (ld. D + E -ábra)

- Távolítsa el a gumi borítást az akku- töltőhüvelyről **[17]** és csatlaoztassa az USB-vezetékét **[16]** az akku-töltőhüvelyhez **[17]**.
- Végül csatlakoztassa az USB-kábel **[16]** USB-dugóját egy 5V DC-s 500- 1000 mA-es számítógéphez /laptophoz /USB-standard töltőkészülékhez. Más jellemzőkkel bíró töltőkészülék használata során az akku és ezzel a fényszóró károsodhat. Ebben es esetben a garancia érvényét veszti.
- A fényszóró **[8]** és a hátsó lámpa **[14]** rendelkezik töltéjelzővel. Ha a kijelző pirosan világít,akkor az akku lemerült. A töltési folyamat ideje alatt a kijelző zölden világít. Ha az akkuk újra bevetethetők, a kijelző kialszik és használható a fényszórót **[8]** és a hátsó lámpát **[14]**.
- A beépített akku teljes teljesítményének eléréséhez kérjük, hogy az első alkalommal legalább 6 óra hosszat töltsa a fényszóró - akkut (a hátsó lámpa akkuját 5 óránál hosszabb ideig). Kérjük, akkor se szaktsa meg a töltési folyamatot, ha a LED már kialudt. Ezt követően a fényszóró tekintetében kb. 3,5 órás töltési időt javasolunk (a hátsó lámpa javasolt töltési ideje 2,5 óra).



● Tisztítás és ápolás

- Sohase merítse a lámpákat teljesen víz alá. Ne használjon maró vagy súroló hatású tisztítószereket. Ezáltal a lámpák megsérülhetnek.
- A LED biciklilámpa készletet csak egy nedves, szőszmentes kendővel tisztítsa.

● Megsemmisítés

- A csomagolás környezetbarát anyagokból készült, amelyeket a helyi újrahasznosító helyeken adhat le ártalmatlanítás céljából.

A kiszolgált termék ártalmatlanságának lehetőségeiről tájékozódjon települése önkormányzatánál.

- A környezete érdekében, ne dobja a kiszolgált terméket a háztartási szemétbe, hanem adja le szakszerű ártalmatlanításra. A gyűjtőhelyekről és azok nyitvatartási idejéről az illetékes önkormányzatnál tájékozódhat.

A hibás vagy elhasznált akkukat a 2006/66/EK irányelv és módosításai értelmében újra kell hasznosítani. Juttassa vissza az akkumulátort és /vagy a készüléket az ajánlott gyűjtőhelyeken keresztül.

	Az akkumulátorok helytelen ártalmatlanításából eredő környezeti károk!
----------------------	---

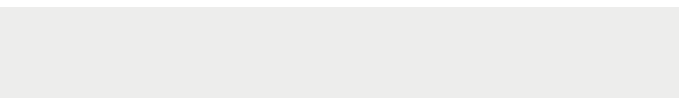
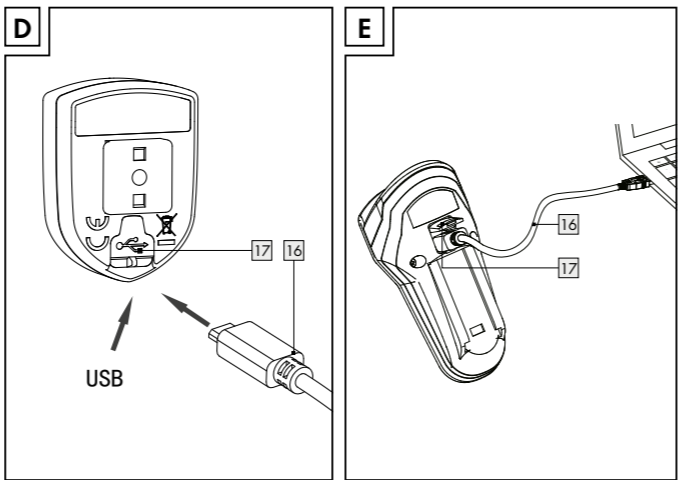
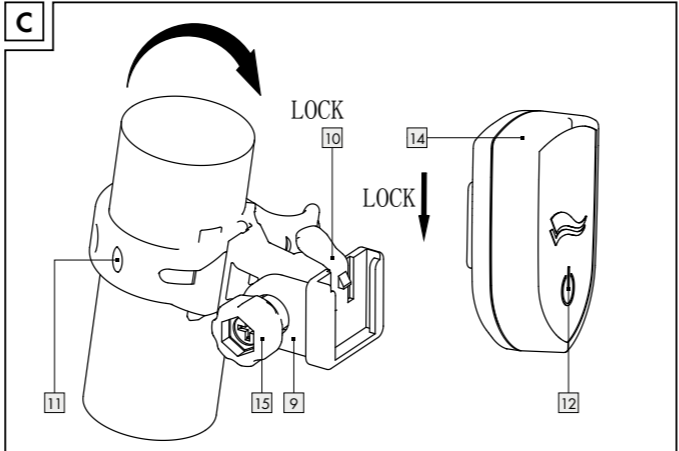
Az akkukat nem szabad a háztartási személtl ártalmatlanítani. Mérgező hatású nehézfémek tartalmának és ezért különleges kezelést igénylő hulladéknak számítanak. A nehézfémek vegyjelai a következők: Cd = kadmium, Hg = higany, Pb = ólom. Ezért adja le az elhasznált akkukat az egyik közpégi gyűjtőhelyen. Az akku szakszerűen megsemmisítése során értékes nyersanyagok mehetnek veszendőbe és az akkuban lévő káros anyagok jelentős veszélyt jelentenek az egészségre és a környezetre. Az akkuk elkülönített gyűjtés/ megsemmisítésén révén az egészségre és a környezetre vonatkozó veszélyeket elkerülhetjük és az újrahasznosítás révén visszanyerhetjük az értékes nyersanyagokat.

● Garancia

Tisztelt Ügyfelink!
A készülékre 3 év garanciát adunk a vásárlás dátumától számítva. Ha a készüléken hiányosságot tapasztal, akkor a termék előadójával szemben törvényes jogok illetik meg Önt. Ezeket a törvényes jogokat a következőkben ismertett garancia vállalásunk nem korlátozza.

● Garanciális feltételek

A garanciális idő a vásárlás dátumával kezdődik. Kérjük, jól őrizze meg a pénztári blokkot. Ez a bizonylat szükséges a vásárlás tényének az igazolásához. Ha a készülék vásárlásától számított három éven belül anyag- vagy gyártási hiba merül fel, akkor a választásunk szerint a készüléket ingyen megjavítjuk vagy kicseréljük. Garanciális szolgáltatásunk előfeltétele, hogy Ön ezen a hároméves határidőn belül a meghibásodott készüléket és a vásárlás igazolását bizonyító számlát (pénztári blokkot) részünkre bemutassa és írásban röviden



ismertesse a hibát és a hiba felléptének időpontját. Ha garanciánk kiterjed erre a hibára, akkor visszakapja a megjavított terméket vagy egy új terméket kap vissza. Javításkor vagy a termék kicserélésekor nem indul újra a garanciális idő. A garanciális garanciális munka teljesítésekor nem hosszabbodik. Ez a kicserélt vagy javított alkatrészekre is érvényes. Az esetlegesen már a vásárláskor meglévő károkat és hiányosságokat azonnal kicsomagolás után jelezni kell. A garanciális idő lejárta után esedékes javítások térítéskötelesek.

● A garancia terjedelme

A készüléket szigorú minőségi előírások betartásával gondosan gyártottuk, és szállítás előtt lelkiismeretesen ellenőrzük. A garancia az anyag- vagy gyártáshibákra vonatkozik. A garancia nem terjed ki azokra a termék részekre, melyek normál kopásnak vannak kitéve és azért azok fogyóeszköznek tekinthetők, illetve a tőrékény részekre, pl. kapcsolók, akkuk, vagy üvegből készült részek. A garancia megszűnik, ha a terméket megrongálják, nem szakszerűen kezeltek vagy kihagyottatták. A termékek szakszerű használatához pontosan be kell tartani a kezelési utasításban megadott útmutatásokat. Azokat az alkalmazási célokat és cselekményeket, melyeket a kezelési utasítás nem javasol vagy melyektől az óva int, felétlenül el kell kerülni. A termék kizárólag magánhasználatra, nem ipari használatra készült. A garancia érvényét veszti visszaélésszerű vagy szakavatlan kezelés, erőszak alkalmazása vagy olyan beavatkozások esetén, amelyeket az engedélyünkkel nem rendelkező szervizekkel végeztek.

Ügyének gyors elintézhetősége céljából, kérjük kövesse az alábbi útmutatást:

- Kérjük, hogy minden ügyintézéskor tartsa kéznél a pénztári blokkot és a cikkszámot a vásárlás tényének az igazolására.
- A cikkszámot megtalálja az adattáblán, vagy a Használati utasítás címlapján.
- Ha működési hiba vagy egyéb hiányosság lépne fel, akkor először telefonon vegye fel a kapcsolatot a következőkben megnevezett szerviszosztállyal vagy küldjön e-mailt.
- Ha a szóban forgó termék meghibásodott, akkor a vásárlási bizonylat (pénztári blokk) mellékelésével, a hiba leírásával és keletkezéséi idejének megadásával, portómentesen elküldheti az Önnek megadott szerviz címére. Kérjük, tartsa szem előtt, hogy a postára adás előtt feltétlenül tájékoztatni kell az ügy-félszólगतat!

A www.lidl-service.com weboldalról letöltheti ezt és még sok más kézikönyvet, termékbemutató videót és szoftvert is.

HU	SI
KLB GmbH Diekbree 8 DE-48157 Münster, NÉMETORSZÁG Tel.: + 49 2 51 132 37 57 E-mail: hu@klb-service.eu www.klb-service.eu	
IAN 292839	

Az alkalmazott piktogramok jelmagyarázata		
[i]	Olvassa el az utasításokat!	[☠] Az akkumulátorok helytelen ártalmatlanításából eredő környezeti károk!
[☹]	Kisgyermek és gyermek számára élet- és balesetveszélyes!	[↔] USB - Universal Serial Bus - csatlakozó pl. a számítógéphez történő csatlakozáshoz (csak töltéshez).
[⚠]	Vegye figyelembe a figyelmeztető és biztonsági előírásokat!	[K XXXXX] A Teher szállítási Szövetségi Hivatal német tanúsító jelzése [K az azt követő engedélyszámmal].
[♻️]	Vigyázat! Robbanásveszély!	[♻️] A termék csomagolását környezetbarát módon kell megsemmisíteni.
[♻️]	Zöld Pont - a csomagolás újrahasznosítása.	[♻️] A karton megsemmisítésének úráhasznosító kódja.
[⌚]	Az elektromos, elektronikai készülékek felismerésére szolgáló jelölés.	[CE] A termék megfelel a specifikusan ilyen termékekre vonatkozó európai irányelveknek

LED kerékpárlámpa készlet

● Bevezető

- Fogadja jókívánásainkat a termék megvásárlásához. Ezzel egy kiváló minőségű termék mellett döntött. A Használati utasítás a termék részét képezi. A biztonságra, a szerelésre és a megsemmisítésre vonatkozó fontos utasításokat tartalmaz. Az első használat előtt ismerje meg az összes a kezelésre és a biztonságra vonatkozó utalást. A terméket csak a leírtaknak megfelelően és a megadott alkalmazási területeken használja. A terméket harmadik személynek történő továbbadása esetén adja át a teljes termékdokumentációt is.

● Rendeltetészerű használat

A termék kerékpározás során az út megvilágítására szolgál. A LED biciklilámpa készlet minden kerékpárhoz engedélyezett mint önmagában is elegendő megvilágítás. A fényelosztást nem akadályozhatja a kerékpár alkatrésze, vagy a részerekt csomag. A termék kültéri használatra készült. A leírtaktól eltérő használat, vagy a termék átalakítása nem megengedett és sérülésekhez és a termék károsodásához vezethet. A szakszerűtlen használatból fakadó károkat a gyártó nem vállal felelősséget. A termék nem közlelti felhasználásra készült.

● Alkatrészleírás

- [1]** Fényszóró-tartó
- [2]** Szükséggumi
- [3]** Fényszórótartó tartócsavarja
- [4]** Fényszóró be- /kikapcsolja
- [5]** Fényszóróakku-ellenőrzőrendszer beépített akkumód-kijelzővel
- [6]** Fényszóró
- [7]** Fényszóró dőlésdőzőgének beállítócsavarja

- [8]** Fényszóró reteszelése
- [9]** Hátsó lámpa tartója
- [10]** Hátsó lámpa reteszelése
- [11]** Hátsó lámpa tartójának gumi füle
- [12]** Hátsó lámpa be- /kikapcsolója
- [13]** Hátsólámpa akku-ellenőrzőrendszer
- [14]** Hátsó lámpa
- [15]** Csillagcsavaros hátsó lámpatartó
- [16]** USB-kábel
- [17]** Akku-töltőhüvely (első- és hátsó lámpa)

● A csomag tartalma

1 fényszóró
1 hátsó lámpa
1 fényszóró-tartó

● Műszaki adatok

Fényszóró (őntapadó)			
Típus jelölés:	LI-2A / XC-195S	Hátsó lámpa	
Névleges teljesítmény:	1 W	Típus jelölés:	LR-2 / XC-249
Védelmi osztály:	IP44 a DIN EN 60529 szerint	Névleges teljesítmény:	0,2 W
Li-Ion-Akku:	1300 mAh, 3,7 V	Védelmi osztály:	IP44 a DIN EN 60529 szerint
		Li-Ion-Akku:	300 mAh, 3,7 V

[⚠] Biztonsági tudnivalók

- [⚠] FIGYELMEZTETÉSI ÉLET- ÉS BALESETVESZÉLY KISGYERMEK ÉS GYERMEK SZÁMÁRA!** Soha ne engedje, hogy gyermek felügyelet nélkül a csomagolóanyaggal, mivel a lenyelhető részek miatt fulladásveszély áll fenn. A gyerekek gyakran alábécülik a veszélyeket.
- A terméket mindig tartsa távol gyermekektől. A termék nem játékszer!
- A terméket 8 éves kor feletti gyermekek, valamint korlátozott fizikai, érzékszervi vagy szellemi képességgel élő vagy nem megfelelő tapasztalattal és tudással rendelkező személyek csak felügyelet mellett, illetve a termék biztonságos használatára vonatkozó felvilágosítás és a lehetséges veszélyek megértése után használhatják. Gyermekek nem játszhatnak a termékkel. A tisztítást és az ápolást gyermekek felügyelet nélkül nem végezhetik. Vegye figyelembe, hogy azokra a károsodásokra, amelyekel a szakszerűtlen kezelés, a használati utasítás figyelmen kívül hagyása, vagy a feljogosítással nem rendelkező személyek beavatkozása okozott, a garancia nem érvényes.
- Semmiképpen se szerdje szét a terméket. A szakszerűtlen javítás jelentős veszélyekhez vezethet a felhasználóra nézve. Ha az elemsovhoz hozzáér, mossa le az érintett helyet bőven vízzel és /vagy forduljon orvoshoz. A LED-ek nem cserélhetők.

- [⚠] FIGYELMEZTETÉSI ÉLET- ÉS BALESETVESZÉLY!** A rossz töltőkészülék használata során a fényszóró **[6]** és a hátsó lámpa **[14]** megsérülhet, túlhevülhet, vagy akár fel is robbanhat. Ebben es esetben a garancia érvényét veszti.

HU

[14] Vzvratna luč	[17] Vtičnica za polnjenje akumulatorja (srednja in zadnja luč)
[15] Zvezdasti vijak nosilca zadnje luči	
[16] USB kabel	

[14] Vzvratna luč	[17] Vtičnica za polnjenje akumulatorja (srednja in zadnja luč)
[15] Zvezdasti vijak nosilca zadnje luči	
[16] USB kabel	

● Obseg dobave

1 žaromet
1 vzratna luč
1 nosilec žarometa

[14] Vzvratna luč	[17] Vtičnica za polnjenje akumulatorja (srednja in zadnja luč)
[15] Zvezdasti vijak nosilca zadnje luči	
[16] USB kabel	

[14] Vzvratna luč	[17] Vtičnica za polnjenje akumulatorja (srednja in zadnja luč)
[15] Zvezdasti vijak nosilca zadnje luči	
[16] USB kabel	

[⚠] Varnostni napotki

- [⚠] OPOZORILO! SMRTNA NEVARNOST IN NEVARNOST NESREČ ZA MALČKE IN OTROKE!** Otrok z embalažnim materialom nikoli ne pustite nena-dzorovanih, saj otrokovo nezadostno zadržuje zaradi večjih delov embalaže. Otroci pogosto podcenjujejo nevarnosti.
- Izdelek vedno hranite izven dosegla otrok. Izdelek ni igračal
- Izdelek lahko uporabljajo otroci od 8. leta naprej ter osebe z zmanjšanimi fizičnimi, čutilnimi ali duševnimi sposobnostmi ali osebe s pomanjkanjem izkušenj in /ali znanja, če so pod nadzorom ali če so bili poučeni o varni uporabi izdelka in razumejo nevarnosti, do katerih lahko pride med uporabo. Otroci se ne smejo igrati z izdelkom. Otroci ne smejo brez nad-zora izvajati čiščenja in vzdrževanja. Upoštevajte, da je iz garancije izključena škoda, ki je posledica neustrezne uporabe, neupoštevanja navodila za uporabo ali posegov s strani nepooblaščenih oseb.
- Izdelek nikoli ne razstavljajte. Nastrokovna popravila lahko povzročijo nastanek velike nevarnosti za uporabnika. Popravila naj opravljajo samo strokovnjaki. LED-lučni ni mogoče zamenjati.

- [⚠] OPOZORILO! SMRTNA NEVARNOST IN NEVARNOST NESREČ!** Pri uporabi napačnega polnilnika se lahko žaromet **[6]** in zadnja luč **[14]** poškodujeta, pregrejeta in celo eksplodirata. V tem primeru garancija preneha veljati.

[⚠] Az akkukra vonatkozó biztonsági tudnivalók

- VIGYÁZAT! ROBBANÁSVESZÉLY!** Tartsa az akkukat a gyerekektől távol, ne dobja az akkukat tűzbe, ne zárja azokat rövidre és ne szedje szét őket.

- Az utasításoknak a figyelmen kívül hagyása esetén az akkuk a végső feszültségük alá merülhetnek. Ebben az esetben kifolyás veszélyforrást jelent.
- Kerülje az akkuból esetlegesen kifolyt folyadék bőrrel, szemmel és nyálkahártyákkal való érintkezését. Elemsavval való érintkezés esetén azonnal mossa le az érintett helyet bő vízta vízzel és haladéktalanul forduljon orvoshoz.

- Tudnivaló:** Ha felvilan a piros akku- /elemkontroll-lámpa **[5]**, **[13]** a fényszóróban **[6]** vagy a hátsó lámpában **[14]**, úgy kérjük, haladéktalanul töltsa fel az akkut.
- Kérjük, tartsa szem előtt, hogy a lámpa akku-ellenőrzőlámpájának felvilánása után az izzók már nem felelnek meg a KRESZ előírásainak.

● Szerelés

● A fényszóró összeszerelése (ld. A - ábra)

- Tekerje ki a tartócsavart **[3]** a rögzítőből **[1]**.
- Helyezze a tartót **[1]** a kormányon a kívánt helyre. Adott esetben használja a szükséggumit **[2]** az optimális illeszkedéshez.
- Tekerje vissza a tartócsavart **[3]**.
- Szorítsa meg kézzel a csavart. Ne használjon szerszámot a sérülések elkerüléséhez.
- A menetiránnyal szembeni optimális szög beállításához egy csillagcsavarhúzóval tekerje a szögbeállító-csavart **[7]** 2-3 fordulattal.
- Állítsa be a kívánt szöget, majd szorítsa vissza a szögbeállító- csavart **[7]**.
- Tolja a fényszórót **[6]** a tartóra **[1]** amig az hallhatóan be nem kattan.
- A kioldáshoz nyomja meg a fényszóró-reteszt **[8]** és tolja a fényszórót **[6]** a tartóról **[1]** előre.

FIGYELEM! Rndszeresen ellenőrizze a fényszóró helyes beállítását. A lámpakúpnak egyenesen a me-netirányba kell mutatnia és nem szabad azt túl magásra állítani, hogy ne vakítsa el a szembejövöket.

● A hátsó lámpa összeszerelése (ld. C - ábra)

- Rögzítse a tartót **[2]** a gumipánttal **[11]** a nyeregtartóra, vagy a hátsó vázhoz. Ennek során ügyeljen arra, hogy ne legyen semmi a hátsó lámpa **[14]** előtt.
- Húzza a gumipántot **[11]** feszesre és hajtsa be azt.
- Lazítsa ki a tartó **[9]** tartócsavarját **[15]** és állítsa be a kívánt szöget.
- Végül szorítsa meg újra a csavart. Szorítsa meg kézzel a csavart. Ne használjon szerszámot a sérülések elkerüléséhez.
- Tolja a hátsó lámpát **[14]** a tartóra **[2]** amig az hallhatóan be nem kattan. Ügyeljen arra, hogy a hátsó lámpa a C-ábra szerint kerüljön felszerelésre.

- Tolja a hátsó lámpát **[14]** a tartóra **[2]** amig az hallhatóan be nem kattan. Ügyeljen arra, hogy a hátsó lámpa a C-ábra szerint kerüljön felszerelésre.

HU

[14] Vzvratna luč	[17] Vtičnica za polnjenje akumulatorja (srednja in zadnja luč)
[15] Zvezdasti vijak nosilca zadnje luči	
[16] USB kabel	

[14] Vzvratna luč	[17] Vtičnica za polnjenje akumulatorja (srednja in zadnja luč)
[15] Zvezdasti vijak nosilca zadnje luči	
[16] USB kabel	

[⚠] Varnostni napotki za akumulatorske baterije

- PREVIDNO! NEVARNOST EKSPLOZIJE!** Akumulatorje hranite izven dosegla otrok, ne mečite jih v ogenj, ne povzročite kratkega stika akumulatorjev in jih ne razstavljajte.
- V primeru neupoštevanja navodil se lahko akumulatorji izpraznijo prek končne napetosti. V tem primeru obstaja nevarnost iztekanja.
- Izogibajte se stiku s kačžo, z očmi in s sluznicami, če je iz akumulatorjev iztekla tekočina. Ob stiku z baterijsko kislino prizadeta mesta takoj sperite z veliko čiste vode in nemudoma poiščite zdravniško pomoč.
- Napotek:** Če zasveti rdeča kontrolna lučka za akumulator **[5]**, **[13]** v žarometu **[6]** ali zadnji luči **[14]**, znova napolnite akumulatorje.
- Upoštevajte, da po oswititvi krmilnega sistema akumulatorja luči ne ustrezajo več uredbi o cestnoprometnih predpisih.

● Montaža

● Montaža žarometa (gl. sl. A.)

- Odvijte pritrdilni vijak **[3]** iz nosilca **[1]**.
- Namestite nosilec **[1]** na zeleno mesto na krmilu. Po potrebi uporabite reducime gume **[2]**, da boste zagotovili optimalno prilaganje.
- Znova privijte pritrdilni vijak **[3]**.
- Pri tem ročno zategnite vijak. Ne uporabljajte orodja, da boste preprečili poškodbe.
- Za nastavitev optimalnega kota glede na smer vožnje s križnim izvijačem odvijte vijak za nastavitev kota **[7]** za 2-3 obrate.
- Nastavite želeni kot in znova zategnite vijak za nastavitev kota **[7]**.
- Polisnite žaromet **[6]** na nosilec **[1]**, da se snalo zaskoči.
- Za odstranjevanje pritisnitve blokado žarometa **[8]** in polisnite žaromet **[6]** z nosilca **[1]** naprej.
- POZOR!** Redno preverjajte pravilno nastavitev svojega žarometa. Snop svetlobe mora biti usmerjen naravnost v smeri vožnje in ne sme biti nastavljen previsoko, da ne bo zaslepil nasprotnega prometa.

● Montaža vzvratne luči (gl. sl. C.)

- Pritrdite nosilec **[2]** s pomočjo gumijaste spona **[11**

POZOR! Zadnja luč mora biti tako nameščena in nastavljena, da je osnovna oz vzporedna z vzdolžno srednjo ravnino vozila in vzporedno z voziščem.

● Uporaba

● Vklp/izklop

Žaromet [6] ima tri jakosti svetlenja.

	Vklpno-izklopno stikalo [4]
pritisnite enkrat	Samodejni način: Moč svetlobe se samodejno prilagodi svetlobi iz okolice. Pri vključenem samodejnem načinu [5] utripa stikalo zeleno.
pritisnite dvakrat	Način Power Modus (50 luksov) za vožnje v neosvetljenem okolju
pritisnite trikrat	Način Standard Modus (25 luksov) za vožnje v osvetljenem okolju
pritisnite štirikrat	Način Eco Modus (10 luksov) za vožnje v dobro osvetljenem okolju
pritisnite pekrat	izklop

Zadnja luč [14]

	Vklpno-izklopno stikalo [12]
pritisnite enkrat	vklop
pritisnite dvakrat	izklop

- Polnjenje žarometa/zadnje luči (gl. sl. D+E)**
 - Odstranite gumijasti pokrov s polnilne doze akumulatorja [17] in povežite USB kabel [16] s polnilno dozo akumulatorja [17].
 - Nato povežite USB vič USB kabla [16] z računalnikom / prenosnim računalnikom / standardnim USB polnilnikom s specifikacijami 5V DC in 500–1000mA. Pri uporabi polnilnikov z drugačnimi specifikacijami se lahko akumulator in s tem tudi žaromet poškodujeta. V tem primeru garancija preneha veljati. Žaromet [6] in zadnja luč [14] imata prikaz polnjenja. Če prikaz sveti rdeče, so akumulatorji izpraznjeni. Med postopkom polnjenja sveti prikaz zeleno. Ko so akumulatorji znova pripravljeni za uporabo, prikaz ugasne in žaromet [6] ter zadnjo luč [14] lahko znova uporabljate.
 - Da boste ohranili polno zmogljivost vgrajenih akumulatorjev, morate prvič polniti akumulator žarometa vsaj 6 ur (akumulator zadnje luči pa vsaj 5 ur). Prosimo, da postopka polnjenja ne prekinete predčasno, tudi če je LED lučka že ugasnila. Noto priporočamo čas polnjenja žarometa pribl. 3,5 ur (priporočeni čas polnjenja zadnje luči: 2,5 ur).

● Čiščenje in nega

- Svetil nikoli ne potapljajte povsem v vodo. Ne uporabljajte jedkih ali abrazivnih čistilnih sredstev. Zaradi tega nastanejo na svetilih poškodbe.
- Komplet LED lučk za kolo čistite z rahlo navlaženo krpo, ki ne pužča vlaken.

SI	SI
DE/AT/CH	DE/AT/CH

[1] [2] [3] [4] [5] [6] [7] [8] [9] [10] [11] [12] [13] [14] [15] [16] [17] [18] [19] [20] [21] [22] [23] [24] [25] [26] [27] [28] [29] [30] [31] [32] [33] [34] [35] [36] [37] [38] [39] [40] [41] [42] [43] [44] [45] [46] [47] [48] [49] [50] [51] [52] [53] [54] [55] [56] [57] [58] [59] [60] [61] [62] [63] [64] [65] [66] [67] [68] [69] [70] [71] [72] [73] [74] [75] [76] [77] [78] [79] [80] [81] [82] [83] [84] [85] [86] [87] [88] [89] [90] [91] [92] [93] [94] [95] [96] [97] [98] [99] [100] [101] [102] [103] [104] [105] [106] [107] [108] [109] [110] [111] [112] [113] [114] [115] [116] [117] [118] [119] [120] [121] [122] [123] [124] [125] [126] [127] [128] [129] [130] [131] [132] [133] [134] [135] [136] [137] [138] [139] [140] [141] [142] [143] [144] [145] [146] [147] [148] [149] [150] [151] [152] [153] [154] [155] [156] [157] [158] [159] [160] [161] [162] [163] [164] [165] [166] [167] [168] [169] [170] [171] [172] [173] [174] [175] [176] [177] [178] [179] [180] [181] [182] [183] [184] [185] [186] [187] [188] [189] [190] [191] [192] [193] [194] [195] [196] [197] [198] [199] [200] [201] [202] [203] [204] [205] [206] [207] [208] [209] [210] [211] [212] [213] [214] [215] [216] [217] [218] [219] [220] [221] [222] [223] [224] [225] [226] [227] [228] [229] [230] [231] [232] [233] [234] [235] [236] [237] [238] [239] [240] [241] [242] [243] [244] [245] [246] [247] [248] [249] [250] [251] [252] [253] [254] [255] [256] [257] [258] [259] [260] [261] [262] [263] [264] [265] [266] [267] [268] [269] [270] [271] [272] [273] [274] [275] [276] [277] [278] [279] [280] [281] [282] [283] [284] [285] [286] [287] [288] [289] [290] [291] [292] [293] [294] [295] [296] [297] [298] [299] [300] [301] [302] [303] [304] [305] [306] [307] [308] [309] [310] [311] [312] [313] [314] [315] [316] [317] [318] [319] [320] [321] [322] [323] [324] [325] [326] [327] [328] [329] [330] [331] [332] [333] [334] [335] [336] [337] [338] [339] [340] [341] [342] [343] [344] [345] [346] [347] [348] [349] [350] [351] [352] [353] [354] [355] [356] [357] [358] [359] [360] [361] [362] [363] [364] [365] [366] [367] [368] [369] [370] [371] [372] [373] [374] [375] [376] [377] [378] [379] [380] [381] [382] [383] [384] [385] [386] [387] [388] [389] [390] [391] [392] [393] [394] [395] [396] [397] [398] [399] [400] [401] [402] [403] [404] [405] [406] [407] [408] [409] [410] [411] [412] [413] [414] [415] [416] [417] [418] [419] [420] [421] [422] [423] [424] [425] [426